




DIAMOND⁺
deluxe collection

M
design
PASSION FOR FIRE



PASSION FOR FIRE
HOUT / BOIS

inbouwhaarden inserts

Echte warmte zit vanbinnen. Heeft u nog ergens een plekje of hoekje vrij in uw interieur ?

De Venus-inbouwhaarden van M-design bieden de mogelijkheid om de primaire lucht direct op het toestel aan te sluiten. Ze functioneren zelfs zonder ventilator wanneer twee warmte-uitgangen worden geïnstalleerd.

La véritable chaleur est à l'intérieur.

Vous reste-t-il un petit coin de libre dans votre intérieur ?

Les inserts Venus de M-design vous offrent la possibilité de raccorder l'air primaire directement au foyer. Ils fonctionnent même sans ventilateur lorsque deux sorties d'air chaud sont prévues.

Venus Green +

eezijdig / simple face pagina/page

Venus 700 Green +	■	50-51
Venus 850 Green +	■	52-53
Venus 1000 Green +	■	54-55

vierkante modellen / modèles carrés

Venus 630 Green +	■	56-57
Venus 730 Green +	■	56-57

doorkijk / double face

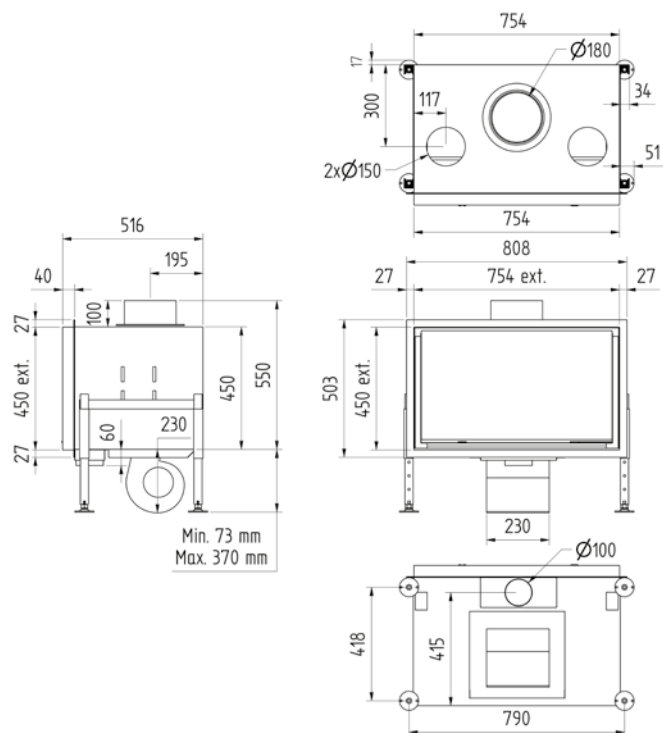
Venus 850 D Green +	□□	58-59
---------------------	----	-------

Interra

eezijdig / simple face

Interra 60	■	62-63
Interra 68	■	64-65
Interra 74	■	64-65
Interra 78	■	66-67

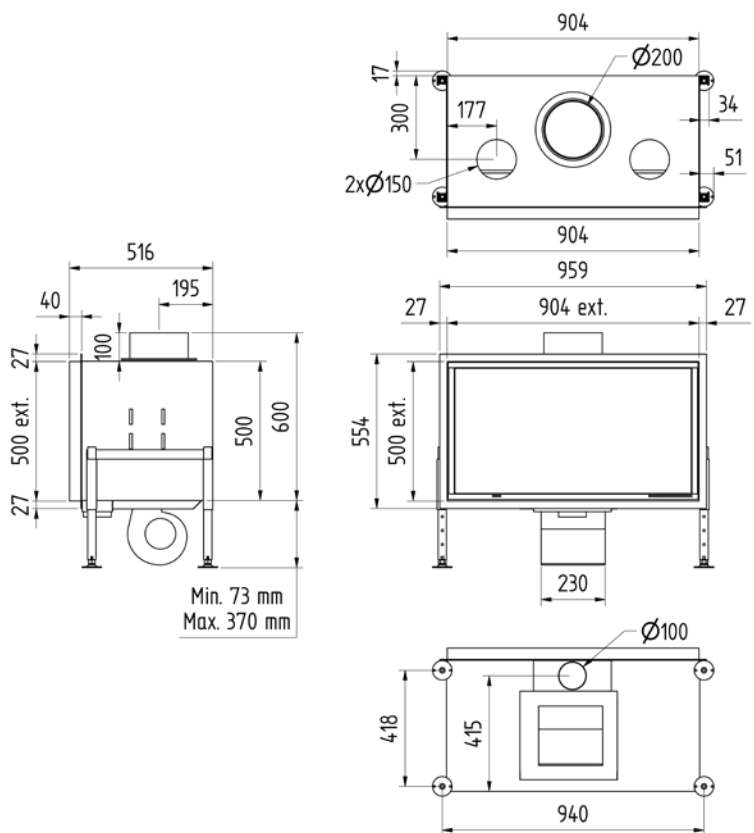
Venus 700 Green +



vermogen / puissance	8 - 10 kW
rendement / rendement	78 %
gewicht / poids	120 kg
afwerkingsmaat / dimensions visibles	754x450 mm
rookkanaal / conduit	Ø 180 mm



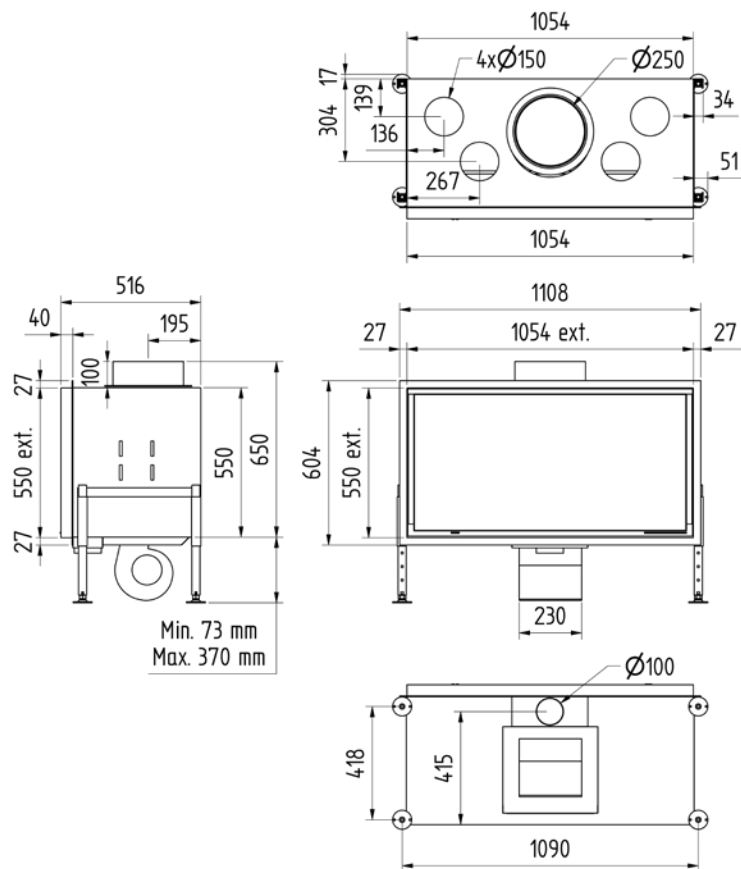
Venus 850 Green +



vermogen / puissance	9 - 11 kW
rendement / rendement	79 %
gewicht / poids	142 kg
afwerkingsmaat / dimensions visibles	904x500 mm
rookkanaal / conduit	Ø 200 mm



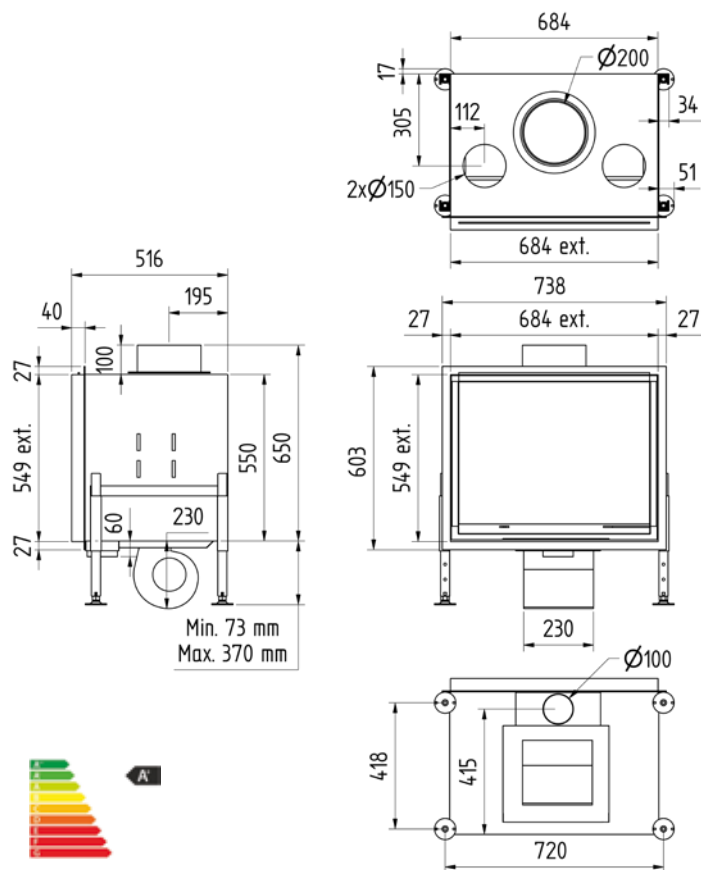
Venus 1000 Green +



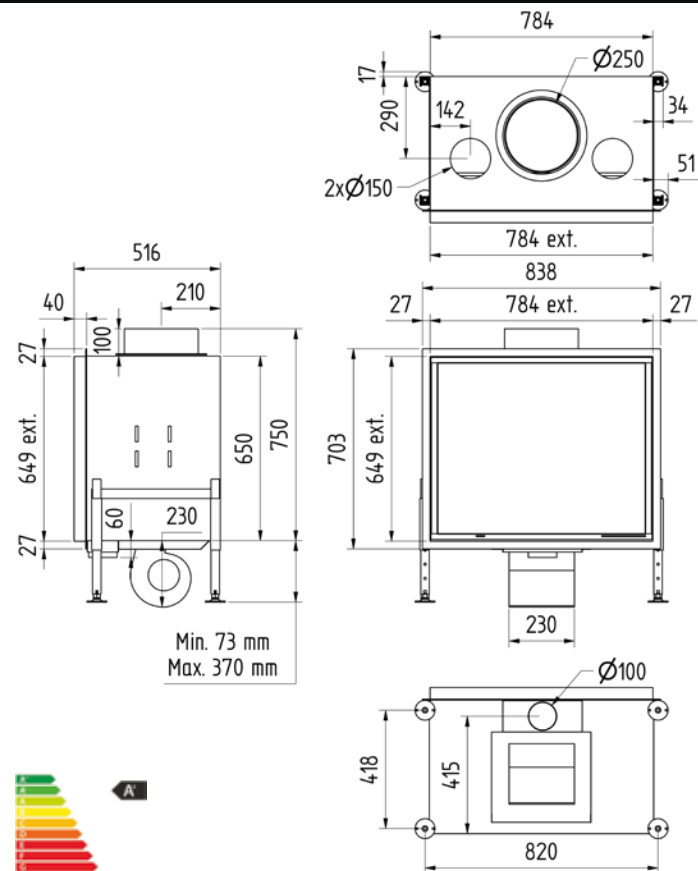
vermogen / puissance	10 - 12 kW
rendement / rendement	77 %
gewicht / poids	175 kg
afwerkingsmaat / dimensions visibles	1054x550 mm
rookkanaal / conduit	Ø 250 mm



Venus 630 Green +



Venus 730 Green +

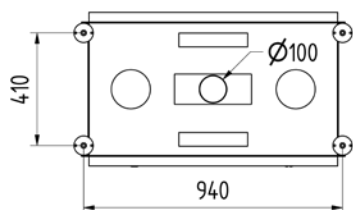
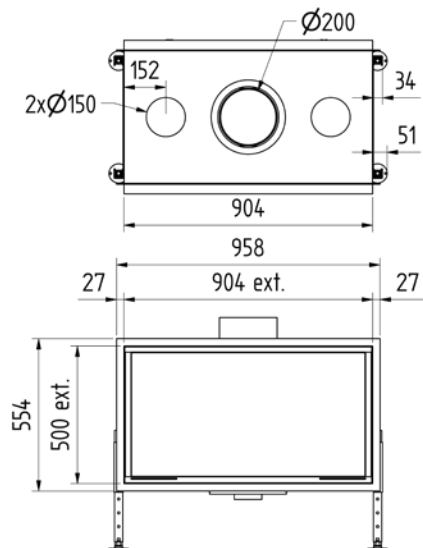
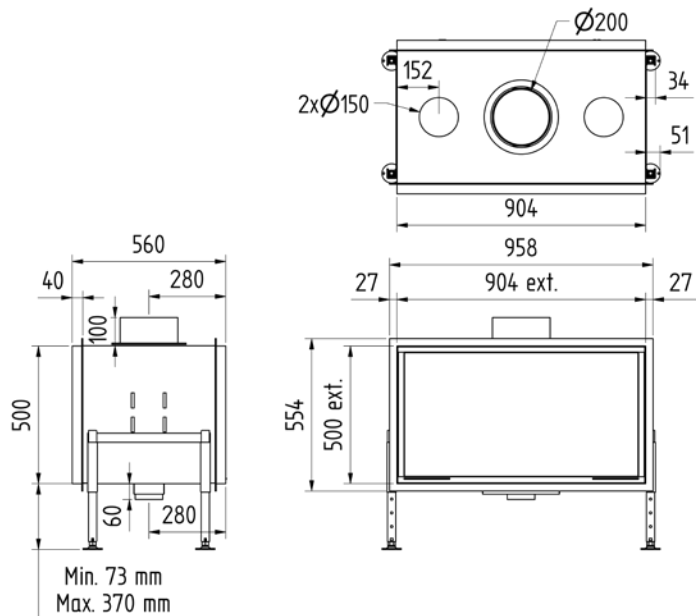


vermogen / puissance	8 - 10 kW
rendement / rendement	79 %
gewicht / poids	130 kg
afwerkingsmaat / dimensions visibles	684x549 mm
rookkanaal / conduit	Ø 200 mm

vermogen / puissance	9 - 11 kW
rendement / rendement	77,5 %
gewicht / poids	140 kg
afwerkingsmaat / dimensions visibles	784x649 mm
rookkanaal / conduit	Ø 250 mm



Venus 850 D Green +



doorkijk / double face

Ventilator niet verkrijgbaar
Ventilateur non disponible



vermogen / puissance	9 - 11 kW
rendement / rendement	77 %
gewicht / poids	160 kg
afwerkingsmaat / dimensions visibles	904x500 mm
rookkanaal / conduit	Ø 200 mm



interra

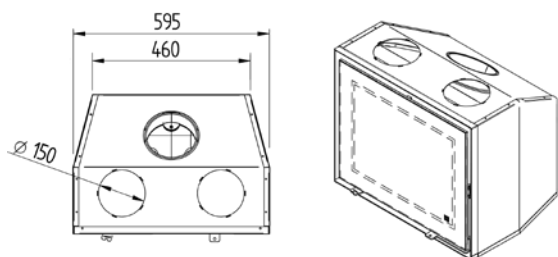
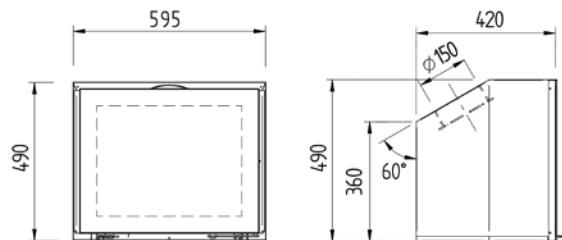
Interra, inbouwhaard van M-Design, is de ideale keuze om oude schouwen te renoveren en hun rendement te verviervoudigen. De inbouw cassette bezit een geïntegreerde en geforceerde ventilatie waarmee u snel de vereiste temperatuur zal bereiken in uw leefruimte. Resultaat : de perfecte combinatie tussen design en een moderne verbrandingstechniek. Indien u de Luna Diamond of de Venus niet kan plaatsen vanwege plaatsgebrek, geen externe luchttoevoer voor verbranding kan aansluiten of geen convectieluchtkanalen kan voorzien, dan is de Interra de beste keuze !

Interra, l'insert à bois de M-Design est le choix idéal pour utiliser et rénover les anciennes cheminées et quadrupler leur rendement thermique. L'insert possède une ventilation forcée intégrée qui permet une mise en température rapide de la pièce à vivre. Résultat : un mariage parfait entre le design et la technique moderne de combustion. Si vous ne pouvez pas installer le Luna ou le Venus par manque de place, impossibilité de prévoir une arrivée d'air extérieur pour la combustion et de tubage pour la convection naturelle, l'insert Interra sera votre meilleur choix !





Interra 60



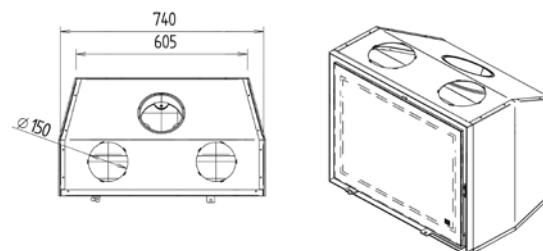
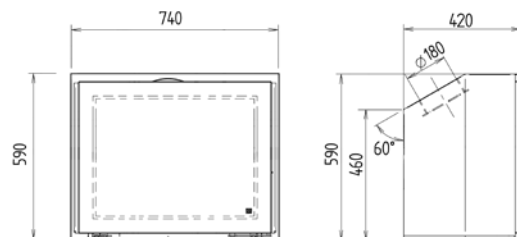
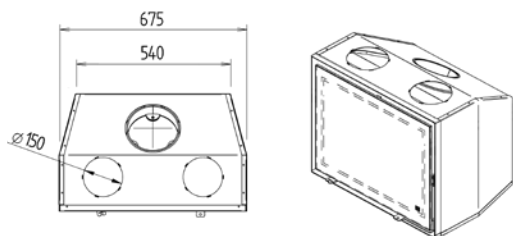
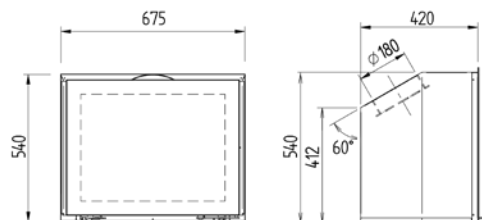
vermogen / puissance	7 - 9 kW
rendement / rendement	78,5 %
gewicht / poids	75 kg
afwerkingsmaat / dimensions visibles	595x490 mm
rookkanaal / conduit	Ø 150 mm





Interra 68

Interra 74



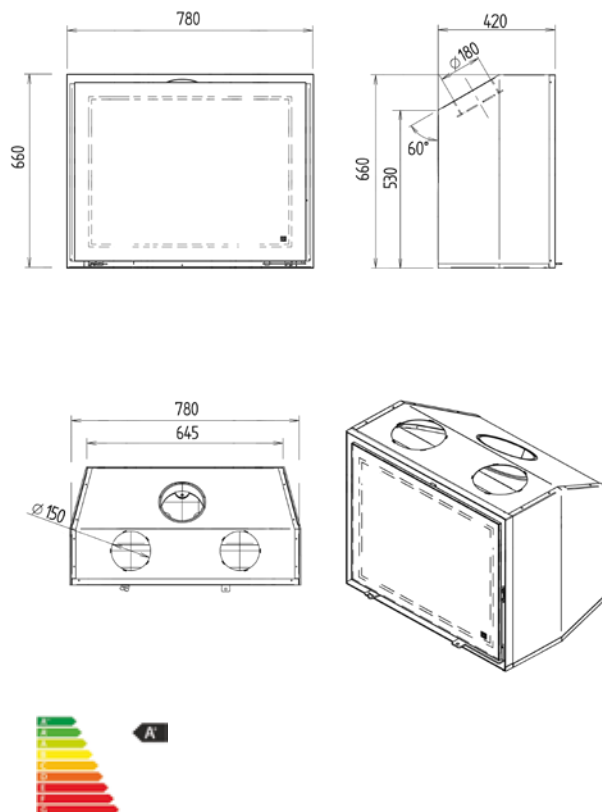
vermogen / puissance	7 - 10 kW
rendement / rendement	79 %
gewicht / poids	87 kg
afwerkingsmaat / dimensions visibles	675x540 mm
rookkanaal / conduit	Ø 180 mm

vermogen / puissance	8,5 - 11 kW
rendement / rendement	77,4 %
gewicht / poids	102 kg
afwerkingsmaat / dimensions visibles	740x590 mm
rookkanaal / conduit	Ø 180 mm

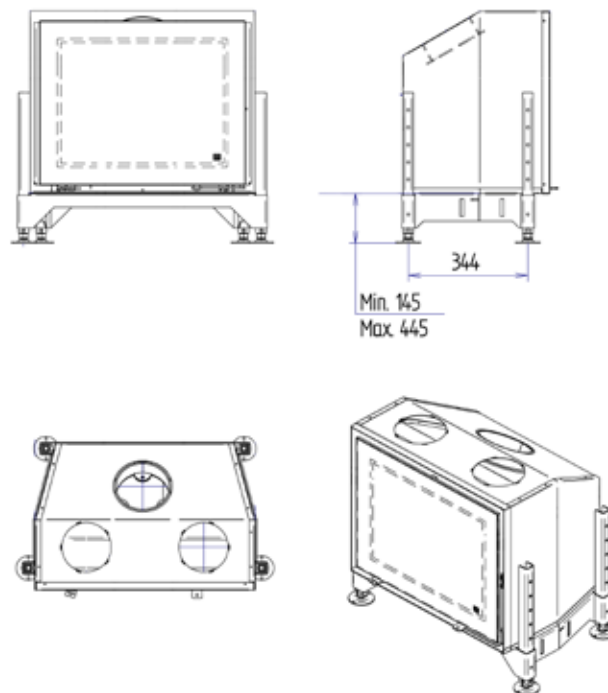




Interra 78



Optie Interra : sokkel / Option Interra : socle



vermogen / puissance	8 - 12 kW
rendement / rendement	76 %
gewicht / poids	114 kg
afwerkingsmaat / dimensions visibles	780x660 mm
rookkanaal / conduit	Ø 180 mm







kachels

poêles

Wie vindt dat kachels niet langer van deze tijd zijn, heeft het grondig mis. Eén blik op de Venus HT zegt genoeg. Elk model heeft zijn eigen karakter maar dankzij hun tijdloze vormgeving komen ze in elk interieur tot hun recht. De charme van weleer dankzij de technologie van vandaag.

Penser que les poêles ne font plus partie de notre temps est une grosse erreur. L'enveloppe métallique placée autour d'un Venus HT nous prouve le contraire.

Chaque modèle possède ses propres particularités esthétiques mais grâce à leurs formes intemporelles ils conviennent à n'importe quel intérieur. Le charme du feu d'antan allié à la technologie d'aujourd'hui.

Venus HT

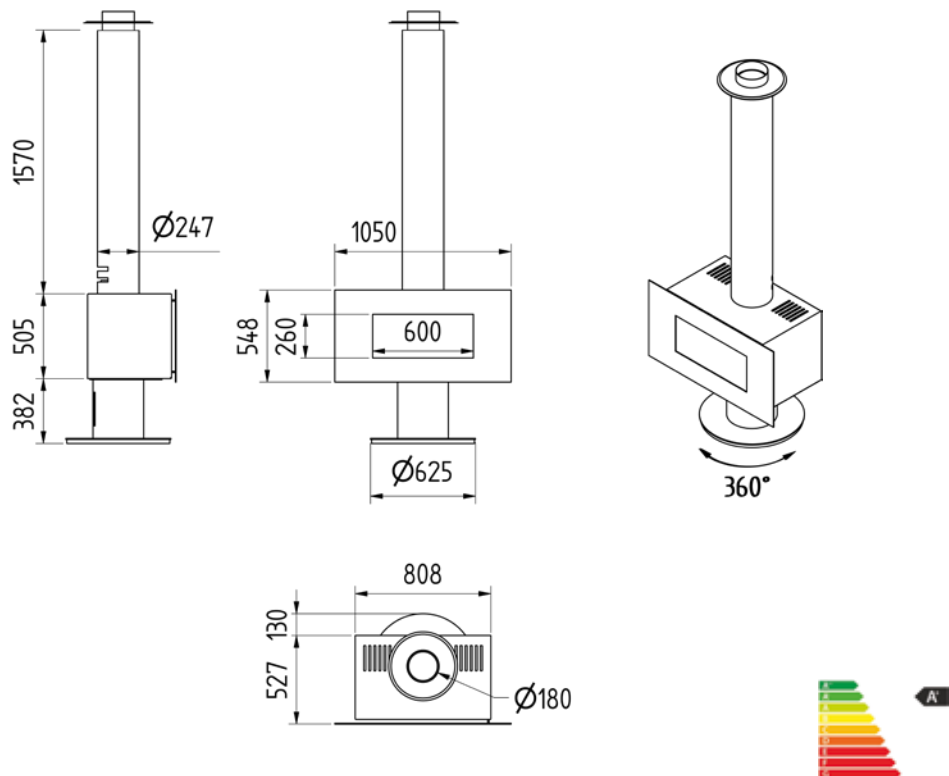
eenzijdig / simple face pagina/page

Venus 700 HT	■	70
Venus 850 HT	■	70
Venus 1000 HT	■	71

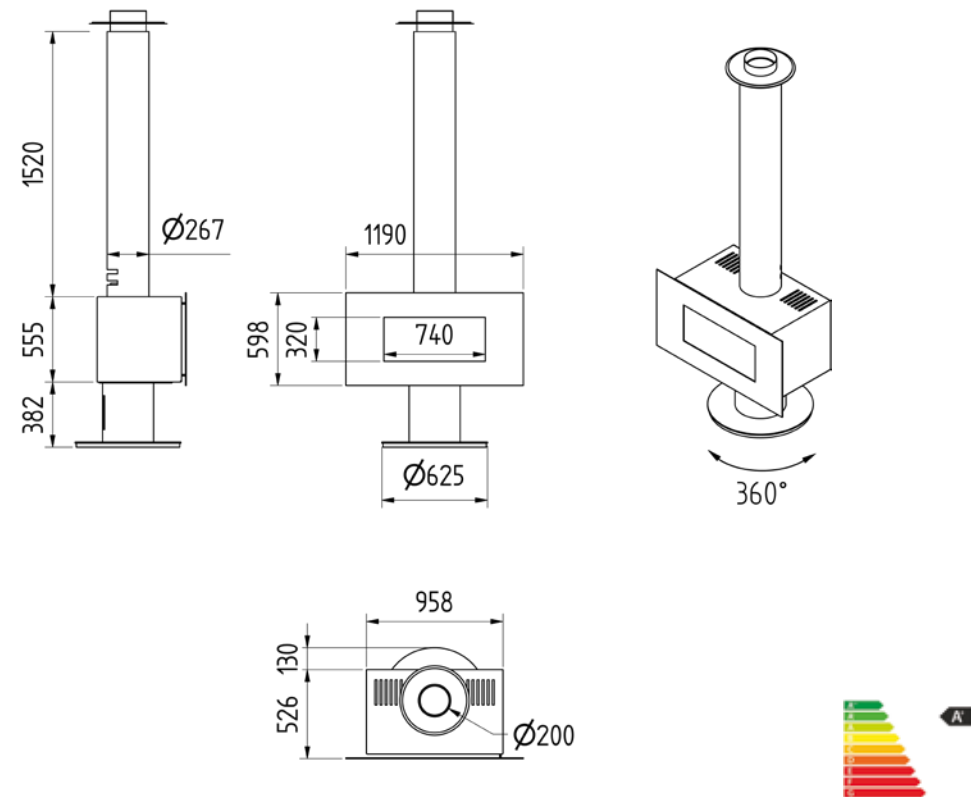
doorkijk / double face

Venus 850 DHT	□ □	72-73
---------------	-----	-------

Venus 700 HT



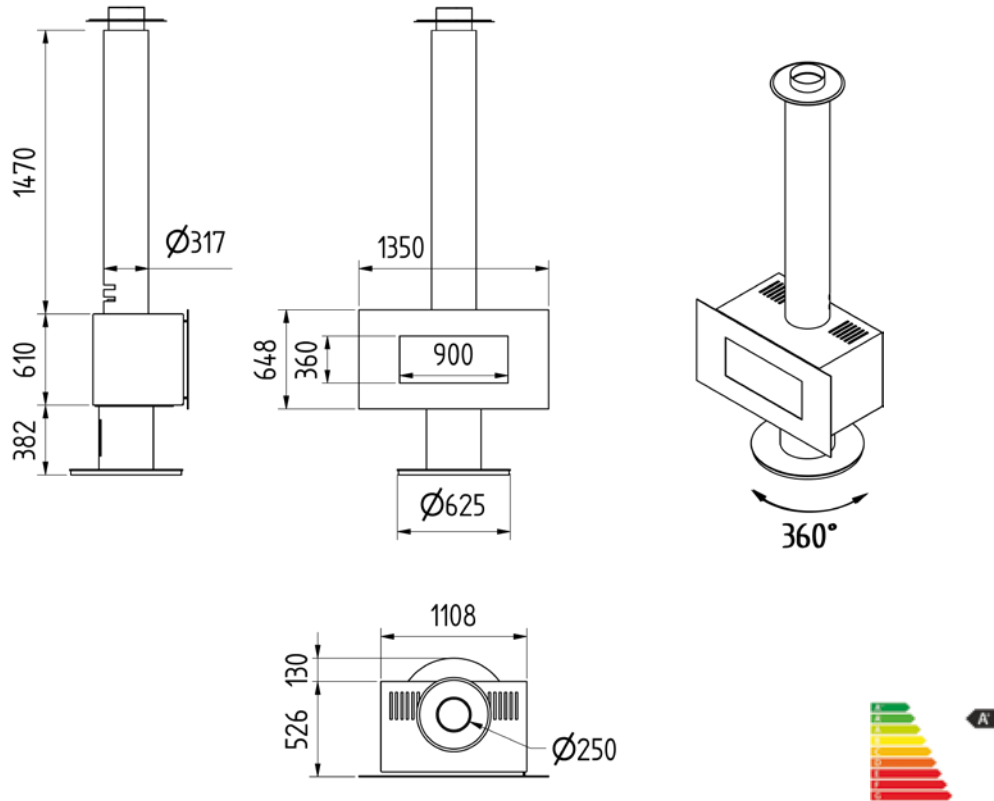
Venus 850 HT



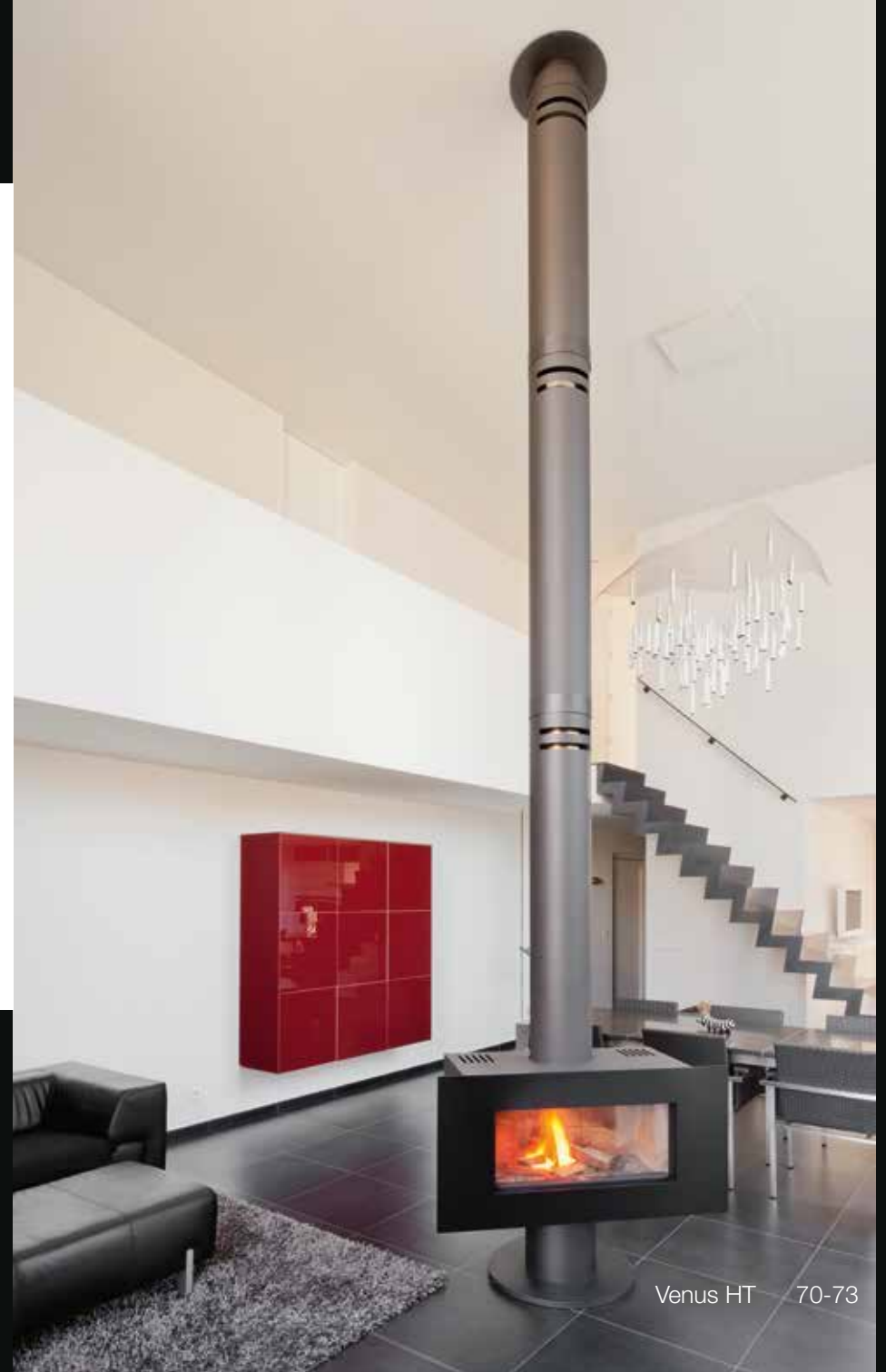
vermogen / puissance	8 - 10 kW
rendement / rendement	79 %
gewicht / poids	270 kg
rookkanaal / conduit	$\varnothing 180$ mm

vermogen / puissance	9 - 11 kW
rendement / rendement	79 %
gewicht / poids	320 kg
rookkanaal / conduit	$\varnothing 200$ mm

Venus 1000 HT

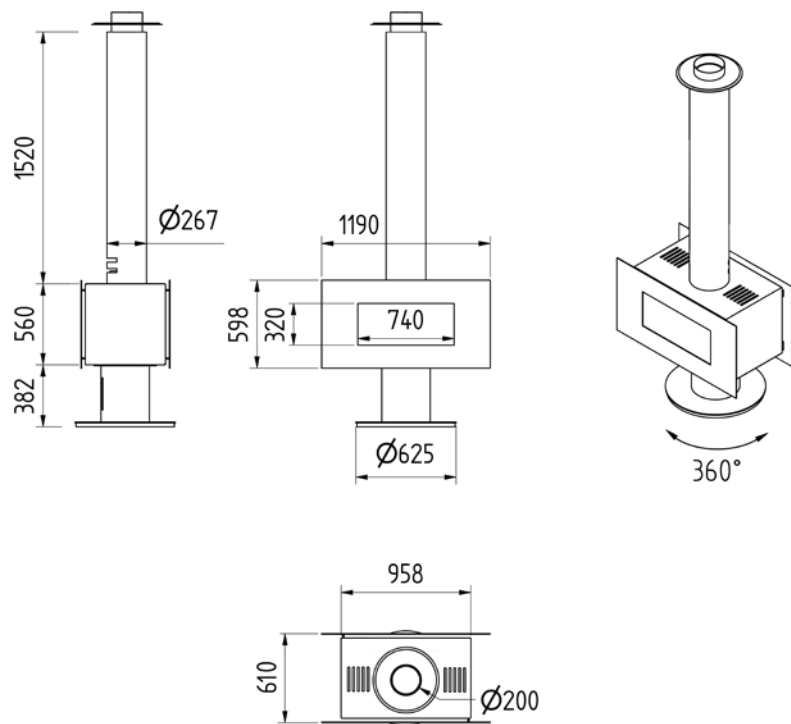


vermogen / puissance	10 - 12 kW
rendement / rendement	79 %
gewicht / poids	390 kg
rookkanaal / conduit	$\text{Ø} 250$ mm



Venus HT 70-73

Venus 850 D HT



doorkijk / double face



vermogen / puissance	9 - 11 kW
rendement / rendement	77 %
gewicht / poids	320 kg
rookkanaal / conduit	Ø 200 mm





Venus Green +

1. Directe aansluiting van verse lucht op het toestel
Connection directe d'air frais sur le foyer
2. Ventilator (optioneel)
Ventilateur (option)
3. Automatische rookklep.
Clapet de fumée automatique
4. Warme lucht uitgangen (niet verplicht bij gebruik ventilator)
Sorties d'air chaud (pas obligatoire si insert installé avec ventilateur)
5. Remplatensysteem
Système à défecteurs
6. Standaard geleverd met in hoogte regelbare poten
Livré standard avec pieds réglables en hauteur



Interra

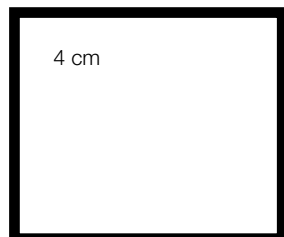
1. Ventilator ingebouwd (optioneel)
Ventilateur encastré (en option)
2. Remplatensysteem
Système à défecteurs
3. Automatische rookklep
Clapet de fumée automatique
4. Warme lucht uitgangen (niet verplicht bij gebruik ventilator)
Sorties d'air chaud (pas obligatoire si l'insert est installé avec ventilateur)
5. Sokkel in optie. Standaard geleverd zonder sokkel
Socle en option, livré sans socle

8 jaar garantie op de
algemene structuur
8 ans de garantie sur la
structure générale

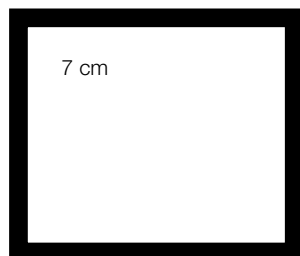


PASSION FOR FIRE

Venus Green+

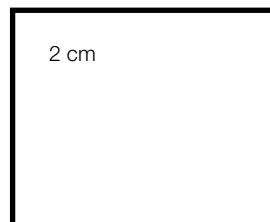


OPZETKADER 4 cm
CADRE DE FINITION 4 cm
4 zijden / 4 côtés



OPZETKADER 7 cm
CADRE DE FINITION 7 cm
4 zijden / 4 côtés

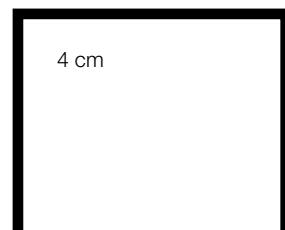
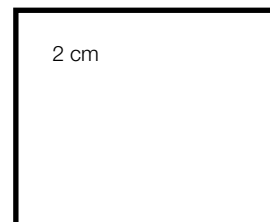
Interra



OPZETKADER / CADRE DE FINITION 2 cm

3 zijden / 3 côtés

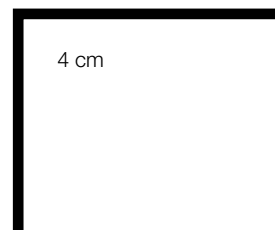
4 zijden / 4 côtés



OPZETKADER / CADRE DE FINITION 4 cm

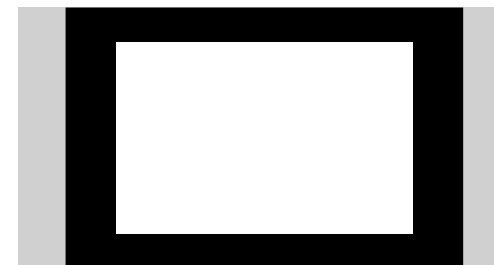
3 zijden / 3 côtés

4 zijden / 4 côtés



Venus HT

A B



DECORATIEF DEURKADER / PORTE-CADRE DECORATIVE
standaard geleverd met groot deurkader /
livré standard avec grande porte-cadre

Venus 700 HT

Grote deurkader / Grande porte-cadre 1050 x 548 mm A

Kleine deurkader / Petite porte-cadre 848 x 548 mm B

Venus 850 HT

Grote deurkader / Grande porte-cadre 1190 x 598 mm A

Kleine deurkader / Petite porte-cadre 998 x 598 mm B

Venus 1000 HT

Grote deurkader / Grande porte-cadre 1350 x 648 mm A

Kleine deurkader / Petite porte-cadre 1148 x 648 mm B

Brandstoffen Combustibles

De kwaliteit van het hout is UITERST BELANGRIJK voor een optimaal gebruik van een houthaard. Hout van goede kwaliteit is droog hout dat minstens 2 jaar in een geventileerde en afgedekte opslagplaats gedroogd heeft (+/- 18% vochtigheid). Het drogen van het hout is erg belangrijk. Het hout dient buiten gestapeld te worden om aan de lucht te drogen (of binnen mits gebruik van een ontvochtiger). Buiten zal het hout bedekt worden met een dekzeil. Dit dekzeil wordt alleen bovenop het hout gelegd zodat het kan "ademen" en drogen. Wordt dit niet nageleefd, dan zal het hout zijn vochtigheid bewaren en zal het beginnen rotten. Vochtig hout zal

minder warmte geven en veroorzaakt roetafzetting in de haard en de schouw. Het aanwezige water in het hout absorbeert enorm veel energie bij de verbranding. Hout met veel sap (meer dan 50% vochtigheid) "kookt" eerder dan dat het brandt en verliest hierdoor calorische warmte.
Verboden brandstoffen:
Het gebruik van behandeld hout (geverfd, enz..) en allerhande huisafval, die schadelijke gassen kunnen verspreiden, IS VERBODEN en ANNULEERT HET RECHT OP WAARBORG. Paalhout en ander afvalhout hebben een enorm brandvermogen. Dat hout kan

voor oververhitting zorgen en kan leiden tot brandgevaar. Wij zijn niet verantwoordelijk voor het slecht gebruik van onze haarden en het niet naleven van deze richtlijnen (ZIE GARANTIE). Petroleumcokes mogen niet gebruikt worden als brandstof. Het gebruik van vloeibare brandstoffen (benzine,..) is evenzeer verboden (zelfs voor de aanmaak van het vuur). Het heeft ook geen zin de haard te overladen met hout. In het geval dat de schouw te hard trekt bestaat het gevaar dat er veel te hoge temperaturen bereikt worden. Schade die aangericht wordt aan de haard door overmatige temperatuur wordt niet gedekt door de waarborg.

La qualité du bois est PRIMORDIALE pour une utilisation optimale du foyer. Un bois de bonne qualité est un bois sec ayant séché au moins 2 ans sous abri ventilé, (+/- 18% humidité). Le séchage du bois est très important. Le bois sera laissé à l'extérieur pour sécher ou à l'intérieur avec un déshumidificateur. A l'extérieur, il sera recouvert d'une bâche mais seulement sur le dessus pour le laisser respirer et sécher sinon, il gardera son humidité et il peut même aller jusqu'à pourrir. Un bois humide chauffe infiniment moins et provoque l'encrassement du foyer et de la cheminée. En effet, la présence d'eau dans le bois de chauffage absorbe énormément d'énergie lors de

la combustion. Un bois avec de la sève (50% d'humidité et plus) bout plus qu'il ne brûle donc, par le fait même, il perd de la valeur calorifique.
Combustibles proscrits:
L'utilisation de bois traités (peints,..etc), et de tout autre matériel de récupération dégageant des gaz nocifs pour l'environnement et agressifs pour les composants du foyer est PROSCRITE et ANNULE LE DROIT À LA GARANTIE. Du bois de palette et autres déchets de bois ont un pouvoir calorifique énorme et peuvent mener à une surchauffe avec toutes les conséquences qui peuvent en résulter. Nous ne sommes pas responsable de la mauvaise utilisation du foyer et le non respect de ces lignes

directives (VOIR LA GARANTIE). Pour les mêmes raisons, le charbon est formellement interdit. L'utilisation de combustibles liquides (essence,..) est interdite (même pour l'allumage).

Ne chargez jamais le foyer avec une grande quantité du bois. Dans le cas où la cheminée possède un tirage important il existe le risque d'arriver à des températures beaucoup trop élevées. Les détériorations du foyer par température excessive ne sont pas couverts par la garantie.

Symptomen die u kan waarnemen indien het hout te vochtig is, of slecht voor gebruik:

- Moeilijkheden om een vuur te starten
- Grote hoeveelheid rook en weinig vlam
- Venster wordt snel zwart
- Overvloedige vorming van creosoot
- Weinig gevoel van warmte
- Rookgeur in de woonkamer of huis
- Verbranding van korte duur
- Overmatig verbruik van hout
- Witte, grijsachtige en dichte rook

Les symptômes que vous observerez si votre bois est trop humide et inapproprié:

- Difficulté au démarrage et à l'accélération de la combustion.
- Grande quantité de fumée et peu de flamme.
- Vitre qui vient noire très rapidement.
- Création abondante de créosote.
- Peu de chaleur ressentie.
- Senteur de fumée à l'intérieur de la maison.
- Combustion de courte durée.
- Consommation excessive.
- Fumée très dense, blanche et grise.

houtsoort essence de bois	calorisch vermogen pouvoir calorifique	kwaliteit qualité de la bûche	opmerkingen observations
hard hout: haagbeuk, beuk, eik, es	hoog	zeer trage verbranding	Brandhout bij uitstek.
bois dur: charme, hêtre, chêne, frêne	élevé	combustion très lente	Les bois de chauffage par excellence.
middelhard hout: kersenhout, fruitbomen, notelaar	gemiddeld	trage verbranding	Droog, verliest de notelaar zijn forse dichtheid; niet te gebruiken in een schoorsteen; vonkgevaar
bois moyen: châtaigner, merisier, fruitiers	moyen	combustion lente	Sec, le châtaigner perd de sa forte densité; à ne pas utiliser dans une cheminée: risque d'étincelles.
zacht hout: berk, els, populier	laag	snelle verbranding	Om het even welk stuk zacht of gemiddeld hout zal de aanmaak van het vuur bevorderen.
bois tendre: bouleau, aulne, peuplier	faible	combustion rapide	N'importe quel rondin de bois tendre ou moyen accompagnera l'allumage du foyer.
zacht hout: harsbomen	laag	snelle verbranding	Heeft als reputatie de schoorsteenkanalen te bezoedelen
bois tendre: résineux	faible	combustion rapide	A la réputation d'encrasser les conduits.



8 jaar garantie op de
algemene structuur
8 ans de garantie sur la
structure générale



PASSION FOR FIRE