



JAcobus KWADRAAT

Janco de Jong a développé une nouvelle gamme de poêles à bois sous forme de JAcobus KWADRAAT. Comme son nom l'indique, le concept est basé sur le poêle à bois JAcobus existant. Les nouveaux modèles ont un design élégant et sont disponibles en trois versions de base différentes - un foyer suspendu, un foyer encastré et un foyer autonome. Tous peuvent être conçus comme des foyers avant ou à double face et sont disponibles en 6, 9 et 12 kW. Les nouveaux modèles de la gamme JAcobus KWADRAAT ont le même système de combustion que le poêle à bois JAcobus existant et ne sont disponibles qu'en versions supérieures.

 JACOBUS²



Autoportant

Le poêle autoportant a une hauteur standard de 900 mm. La hauteur du poêle est déterminée par sa base, qui est disponible sur mesure dans n'importe quelle taille - non seulement dans une hauteur alternative, mais également plus large que le poêle. Cela vous permet de créer une plateforme sous le poêle. Le modèle autoportant de la gamme JAcobus KWADRAAT peut être revêtu d'éléments de béton gris souris. Cela donne au poêle une apparence robuste et contribue à augmenter la diffusion de la chaleur rayonnante.

Le poêle autoportant peut être fourni en modèle Front et en modèle Tunnel en 6, 9 ou 12 kW.

Caractéristiques uniques du poêle autoportant • Design plus élégant que le JAcobus classique • Diffusion de la chaleur par convection et rayonnement • Hauteur du poêle adaptable avec personnalisation • Optionnel : revêtement en béton

Béton

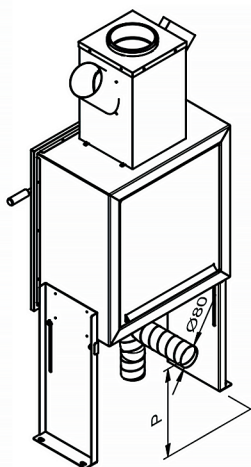
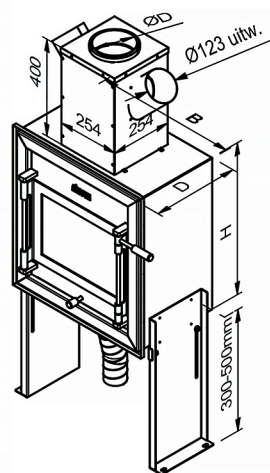
Le poêle en béton de la gamme JAcobus KWADRAAT présente non seulement une apparence unique et robuste, mais aussi une excellente conduction de la chaleur et une capacité de stockage thermique optimale. Le poêle est revêtu d'éléments de béton gris souris pour une diffusion confortable de la chaleur rayonnante. Le béton subit un traitement unique lors de sa fabrication pour lui donner une surface lisse et sans entretien. Le poêle revêtu de béton est fourni en version autoportante avec une hauteur de 945 mm.

Le poêle en béton autoportant peut être fourni en modèle Front et en modèle Tunnel en 6, 9 ou 12 kW.

Caractéristiques uniques du poêle en béton • Diffusion de la chaleur par convection et rayonnement • Le revêtement en béton est facile à installer ou à rénover • Apparence unique grâce à l'aspect chaud et robuste.

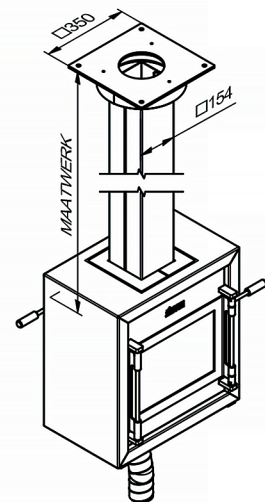
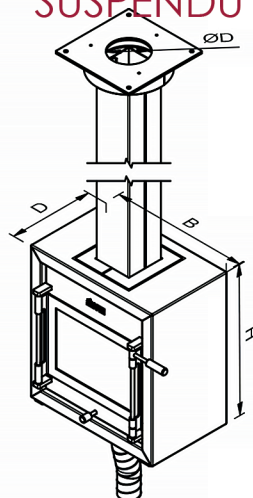
	JAcobus ² 6	JAcobus ² 9	JAcobus ² 12	Remarques
	JAcobus ² 6 Encastrable	JAcobus ² 9 Encastrable	JAcobus ² 12 Encastrable	
	JAcobus ² 6 Encastrable Transparent	JAcobus ² 9 Encastrable Transparent	JAcobus ² 12 Encastrable Transparent	
	JAcobus ² 6 Suspendu	JAcobus ² 9 Suspendu	JAcobus ² 12 Suspendu	
	JAcobus ² 6 Suspendu Transparent	JAcobus ² 9 Suspendu Transparent	JAcobus ² 12 Suspendu Transparent	
	JAcobus ² 6 Autoportant	JAcobus ² 9 Autoportant	JAcobus ² 12 Autoportant	
	JAcobus ² 6 Autoportant Transparent	JAcobus ² 9 Autoportant Transparent	JAcobus ² 12 Autoportant Transparent	
	JAcobus ² 6 Autoportant + Béton	JAcobus ² 9 Autoportant + Béton	JAcobus ² 12 Autoportant + Béton	
	JAcobus ² 6 Autoportant Transparent + Béton	JAcobus ² 9 Autoportant Transparent + Béton	JAcobus ² 12 Autoportant Transparent + Béton	
Dimensions : HxLxP (mm)				
	628x476x358 (avec cadre 680x508x358)	628x579x358 (avec cadre 680x611x358)	628x682x358 (avec cadre 680x714x358)	Le cadre mesure 15mm de hauteur et 15mm de profondeur
	628x476x358 (avec cadre 680x508x358)	628x579x358 (avec cadre 680x611x358)	628x682x358 (avec cadre 680x714x358)	
	628x476x358	628x579x358	628x682x358	La hauteur par rapport au sol dépend de la longueur du tuyau > personnalisation
	628x476x358	628x579x358	628x682x358	
	900x476x358	900x579x358	900x682x358	Hauteur adaptable avec personnalisation
	900x476x358	900x579x358	900x682x358	
	945x636x398	945x739x398	945x842x398	
	945x636x398	945x739x398	945x842x398	
Dimensions de l'alimentation air extérieur : F/P (mm)	179 / 135	179 / 135	179 / 135	Avec une transparence possible uniquement à travers le sol.
Dimensions d'évacuation des gaz de combustion : øD/h1/h2 (mm).	Seulement avec une connexion supérieure	Seulement avec une connexion supérieure	Seulement avec une connexion supérieure	
	131x179	150x179	150x179	
	131x179	150x179	150x179	
	131x179	150x179	150x179	
	131x199	150x199	150x199	
Puissance (kW)	6	8,5	12	
Plage de puissance (kW) min - max	3,5 - 7	5 - 10	8 - 14	
Capacité (m ³)	60 - 120	120 - 160	160 - 250	
Efficacité (%)	80,5 ¹⁾ / 83,6 ²⁾ / 89,3 ³⁾	76,5 ¹⁾ / 80,6 ²⁾ / 87,4 ³⁾	75 ¹⁾ / 81,5 ²⁾ / 87,1 ³⁾	
Émission de CO ⁵⁾ (mg/Nm ³)	800 (0,06 ppm) ⁴⁾	739 (0,06 ppm) ⁴⁾	585 (0,05 ppm) ⁴⁾	
Émission de particules fines ⁵⁾ (mg/Nm ³)	30 ⁴⁾	40 ⁴⁾	29 ⁴⁾	
Consommation de carburant à une production nominale (kg/heure).	1,6 ⁴⁾	2,5 ⁴⁾	3,7 ⁴⁾	
Couleur	Noir anthracite	Noir anthracite	Noir anthracite	
Matériau de chambre de combustion	Acier Corten(3-8mm)	Acier Corten(3-8mm)	Acier Corten(3-8mm)	
Matériau extérieur	Acier (2,5mm)	Acier (2,5mm)	Acier (2,5mm)	
Combustion d'air	Primaire, Secondaire, Tertiaire	Primaire, Secondaire, Tertiaire	Primaire, Secondaire, Tertiaire	Opération à bouton unique
Système vitre propre	Oui	Oui	Oui	
Porte à fermeture automatique	Option	Option	Option	
Porte à charnière droite	Option	Option	Option	Standard est à charnière gauche
Chaleur par convection				
	Oui, via le module de convection, en haut	Oui, via le module de convection, en haut	Oui, via le module de convection, en haut	Module de convection en option
	Oui, en haut	Oui, en haut	Oui, en haut	
	Oui, en haut	Oui, en haut	Oui, en haut	
	Oui, en haut	Oui, en haut	Oui, en haut	
Chaleur rayonnante	Oui, côté vitre	Oui, côté vitre	Oui, côté vitre	
Norme	EN13240, DIN+, BImSchV Stufe 2	EN13240, DIN+, BImSchV Stufe 2	EN13240, DIN+, BImSchV Stufe 2	
Connexion à l'air extérieur	Oui, 80 mm (kit d'adaptation requis) À travers le mur ou le sol Transparent: uniquement à travers le sol	Oui, 80 mm (kit d'adaptation requis) À travers le mur ou le sol Transparent: uniquement à travers le sol	Oui, 80 mm (kit d'adaptation requis) À travers le mur ou le sol Transparent: uniquement à travers le sol	
Poids (kg)	100 Avec béton : +100	110 Avec béton : +105	120 Avec béton : +110	
Garantie	A vie sur les structures en acier	A vie sur les structures en acier	A vie sur les structures en acier	www.jacobus.nl/garantie_voorwaarden

Jacobus² ENCASTRABLE



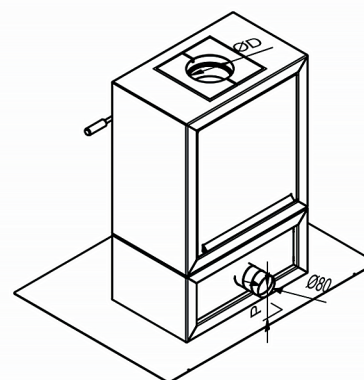
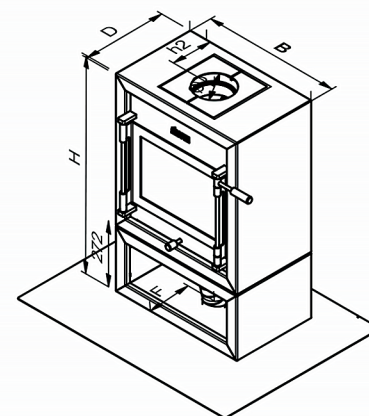
¹⁾ Efficacité conforme à la norme BImSchV, niveau 2, c'est-à-dire avec une combustion très propre.

Jacobus² SUSPENDU



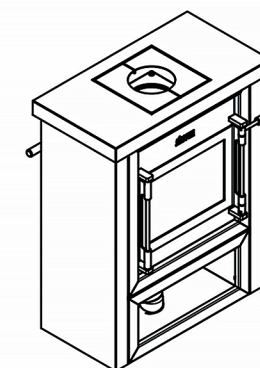
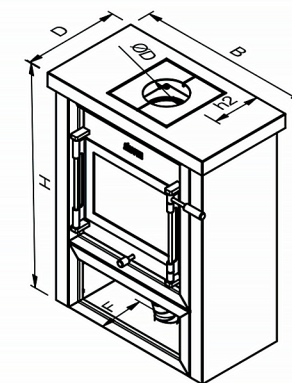
²⁾ Efficacité conforme à la norme BImSchV, niveau 1, c'est-à-dire avec une combustion propre.

Jacobus² AUTOPORTANT



³⁾ Efficacité conforme à la norme néerlandaise EN13240 applicable, c'est-à-dire une combustion « polluante » autorisée aux Pays-Bas.

Jacobus² BÉTON



⁴⁾ Conforme à la norme BImSchV, niveau 2.

⁵⁾ À 13 % d'O₂.

Accessoires

Aimez-vous le design de nos poêles ? Si c'est le cas, les accessoires spécialement conçus par Janco de Jong pourraient également vous intéresser. Tous les accessoires ont été conçus pour correspondre au look contemporain de nos poêles. Chaque poêle est livré avec une pelle à cendres, une bombe de peinture résistante à la chaleur et un guide pratique en standard. Vous pouvez choisir de remplacer les poignées en silicone de votre JACOBUS par des poignées en bakélite. Vous pouvez placer une plaque chauffante sur votre poêle pour maintenir une théière sans l'endommager, et avec la plaque chauffante spéciale en acier inoxydable, vous pouvez même cuisiner avec votre poêle - ou faire un barbecue avec le grill sur mesure. Nous avons également une poêle carrée, une théière et une bouilloire - tous avec un design assorti. Nous proposons même des conteneurs à bois et des ensembles de cheminée spécialement conçus. En bref, il existe une gamme de gadgets amusants pour rendre votre poêle encore plus agréable. Tous les accessoires sont disponibles à la commande en ligne sur: jastore.n

