

The logo for JACOBUS features a stylized white flame icon above the letter 'J'. The letters 'J', 'A', and 'C' are white, while 'O', 'B', 'U', and 'S' are a dark red color. The font is a bold, sans-serif typeface.

JACOBUS



JAcobus : chez soi partout

Janco de Jong à Gorredijk, aux Pays-Bas, conçoit et fabrique des poêles à bois depuis 1981. Le célèbre poêle à bois JANus a posé des bases solides pour la gamme actuelle de poêles, comprenant le poêle à bois JAcobus, le JAcobus KWADRAAT et le JAcobus PELLET. Janco de Jong est resté fidèle à son style signature dans la conception de tous ses poêles - élégants, robustes et intemporels.

Le poêle JAcobus combine toutes les caractéristiques solides du poêle à bois JANus original avec une technologie de combustion révolutionnaire. Disponible en plusieurs tailles et designs, le JAcobus est chez soi dans n'importe quel intérieur.



Un poêle à bois ultra-propre pour un confort de vie optimal

Le niveau de confort dans votre maison est en grande partie déterminé par une température intérieure agréable. Le poêle à bois JAcobus est un poêle à convection, ce qui signifie qu'il assure une répartition optimale de la chaleur dans la pièce.

Un poêle à bois JAcobus est également l'un des moyens les plus respectueux de l'environnement pour chauffer une maison, en particulier lorsqu'il est utilisé correctement. Le bois est un produit naturel non fossile et donc une source d'énergie respectueuse de l'environnement. Brûler du bois est neutre en CO₂. Unique au JAcobus est son système de combustion spécial et breveté. Cela offre un certain nombre d'avantages, notamment une combustion très efficace et des émissions très faibles de CO et de fines particules. Le poêle est conforme aux normes européennes strictes.

En résumé, si vous souhaitez associer confort et responsabilité environnementale, un poêle à bois JAcobus est un choix responsable.



Chez soi partout



Une qualité supérieure garantie

Le poêle à bois JAcobus est un véritable produit néerlandais qui doit son origine à de nombreuses années d'expérience et de savoir-faire. Le développement du poêle à bois JAcobus fait le meilleur usage des nouvelles technologies et des matériaux. Le résultat est un poêle à bois qui anticipe les réglementations d'émissions plus strictes tout en restant très convivial. Avec son fonctionnement à un seul bouton, le JAcobus est un poêle très simple à utiliser qui peut être actionné par n'importe qui et qui n'a pas de pièces facilement cassables. Au cours des 40 années pendant lesquelles nous avons produit des poêles à bois, nous avons appris que les gens apprécient énormément cette simplicité. C'est pourquoi nous allons jusqu'à accorder une garantie à vie sur l'acier et le matériel du poêle. Le poêle est fabriqué en acier Corten et les parois intérieures sont en fibres pressées céramique. Cela aide à créer une chambre de combustion hautement isolée. Le transfert de chaleur se fait principalement par convection, ainsi que par rayonnement sur le côté de la vitre.

Le polyvalent JAcobus

Le poêle à bois JAcobus est disponible en plusieurs modèles, chacun avec sa propre plage de puissance, qui peut être ajustée pour correspondre à vos besoins. Chaque modèle est équipé d'une sortie de fumée à la fois en haut et à l'arrière. De plus, le JAcobus a également des options pour l'alimentation en air provenant de l'extérieur. Chaque poêle est sablé et peint avec une peinture anthracite résistante à la chaleur. Votre poêle peut également être équipé d'une porte à fermeture automatique ou d'une porte à charnière à droite sur demande. Le JAcobus peut être commandé à n'importe quelle hauteur, c'est-à-dire au-dessus ou en dessous de la hauteur standard.



JAcobus 6

Le plus petit JAcobus a une puissance de 3,5 à 7 kW et peut chauffer des pièces jusqu'à 120 m³. En plus du confort et de l'atmosphère chaleureuse que le « mini » peut fournir, il a une sortie de chaleur suffisante pour la plupart des espaces de vie et d'hébergement.



JAcobus 9

Le JAcobus 9 est le modèle intermédiaire qui, en termes de puissance, conviendra à presque toutes les zones de vie. Sa sortie est facilement ajustable et varie de 5 à 10 kW, ce qui le rend adapté aux pièces à partir de 120 m³.



JAcobus 12

Le plus grand JAcobus est parfait pour brûler de gros blocs de bois. Avec une plage de puissance de 7 à 14 kW, le JAcobus 12 convient parfaitement aux espaces de vie de taille supérieure à la moyenne et à d'autres espaces jusqu'à 250 m³.



Le JAcobus en quelques mots

- Le JAcobus est un poêle à bois ultra-propre doté d'une technologie de combustion révolutionnaire et brevetée.
- La chambre de combustion du JAcobus est en acier Corten résistant à la chaleur pour assurer une bonne conductivité thermique et une longue durée de vie.
- La puissance de chauffage peut être facilement ajustée, ce qui rend le poêle adapté aux grandes et petites pièces.
- Le JAcobus a la possibilité d'obtenir de l'air de combustion de l'extérieur ce qui le rend également adapté aux nouvelles constructions bien isolées.
- Le poêle est équipé d'une seule manette de réglage d'air, ce qui permet de centraliser tout l'air nécessaire à la combustion.
- Tout type de bois peut être brûlé dans le JAcobus.
- Avec un système de combustion unique, les émissions de particules sont très faibles et la vitre reste propre.



Chez soi partout

JAcobus Cook

La cuisine maison à l'ancienne

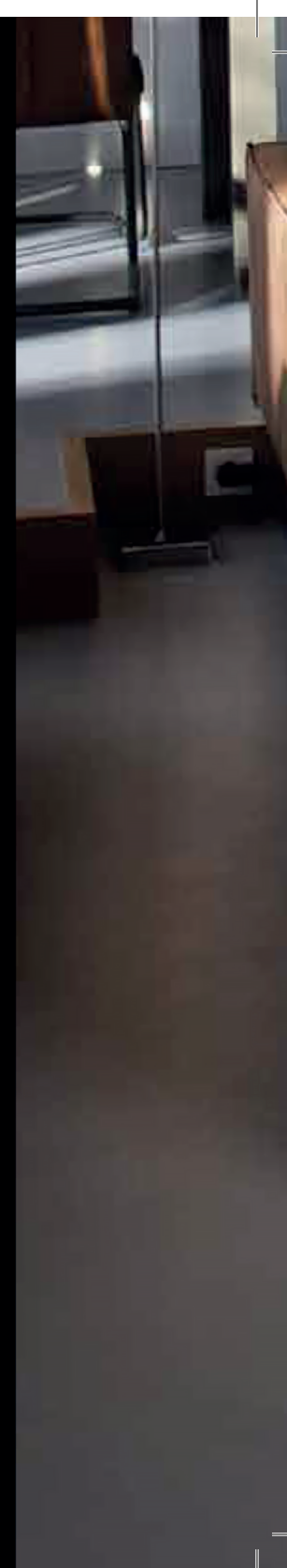
Un bon poêle à bois produit tellement de chaleur qu'il semble dommage d'utiliser cette chaleur uniquement pour chauffer la maison. Dans cet esprit, nous avons développé un poêle de cuisson spécial sous la forme d'un poêle à bois JAcobus avec trois plaques de cuisson et un bord protecteur supplémentaire. Vous pouvez maintenant cuisiner, cuire et rôtir avec votre poêle à bois, soit à l'intérieur, soit dans un endroit couvert à l'extérieur. Le JAcobus cook est disponible avec une puissance de 6, 9 ou 12 kW et des sorties supérieures et arrière.



JAcobus transparent ou Tunnel

Vue à partir de deux côtés

Cette version du robuste JAcobus poêle à bois a été spécialement développée à la demande des clients. Le poêle a les mêmes caractéristiques robustes que les autres modèles JAcobus, mais possède une porte avec du verre de chaque côté. Cela signifie que le poêle peut être placé magnifiquement au centre d'une pièce pour que vous puissiez profiter pleinement des flammes dans le poêle. Le JAcobus transparent est disponible en 3 versions de sortie (6, 9 et 12 kW).





HOUT

HOUTBAK

Chez soi
partout





JAcobus KWADRAAT

Janco de Jong a développé une nouvelle gamme de poêles à bois sous forme de JAcobus KWADRAAT. Comme son nom l'indique, le concept est basé sur le poêle à bois JAcobus existant. Les nouveaux modèles ont un design élégant et sont disponibles en trois versions de base différentes - un foyer suspendu, un foyer encastré et un foyer autonome. Tous peuvent être conçus comme des foyers avant ou à double face et sont disponibles en 6, 9 et 12 kW. Les nouveaux modèles de la gamme JAcobus KWADRAAT ont le même système de combustion que le poêle à bois JAcobus existant et ne sont disponibles qu'en versions supérieures.

 JAcobus²



Encastrable

Le poêle encastrable est équipé de pieds réglables, permettant de varier la hauteur de la base du poêle de 350 mm à 550 mm. Un cadre est fourni en standard (deux pour la version à double vitrage) qui peut être réglé dans la direction de profondeur du poêle. Il peut servir de support pour une plaque Fermacell/Promatec ou comme cadre "sans bordure" qui peut être utilisé pour installer le poêle à fleur de bois environnant. Le poêle encastrable a une ouverture d'admission d'air de convection en bas. En haut, il y a une ouverture autour de la sortie de tuyau pour permettre à l'air de convection chaud de s'échapper. Un module de convection facultatif peut être installé pour vous permettre de diriger la chaleur de convection vers une grille dans l'unité de logement. Ce module comporte deux connexions pour un tuyau de 125 mm.

Le poêle encastrable peut être fourni en modèle Front ou Tunnel en 6, 9 ou 12 kW avec ou sans module de convection.

Caractéristiques uniques du poêle encastrable • Hauteur d'installation réglable • Diffusion de la chaleur par convection et radiation • Inclut une bande de finition(s) • Module de convection (en option)

Suspendu

Le poêle suspendu peut être fixé ou monté pivotant au plafond, à condition que la structure du plafond le permette. Le poêle suspendu est livré avec un tuyau carré aux mêmes dimensions de 156x156mm pour toutes les gammes de sortie. La longueur du tuyau carré, avec bride fixe ou pivotante, est déterminée par la hauteur de suspension du poêle et la hauteur du plafond et est donc toujours fabriquée sur mesure. Veuillez spécifier la longueur lors de la commande. Il y a des poignées invisibles sous le poêle qui permettent de le faire pivoter.

Le poêle suspendu peut être fourni en modèle Front ou Tunnel en 6, 9 ou 12 kW. Pivotant ou fixe.

Caractéristiques uniques du poêle suspendu • Design élégant, en particulier avec le tuyau carré • Pivotement à 360 degrés (en option) • Hauteur de suspension = personnalisée • Diffusion de la chaleur par convection et radiation



Autoportant

Le poêle autoportant a une hauteur standard de 900 mm. La hauteur du poêle est déterminée par sa base, qui est disponible sur mesure dans n'importe quelle taille - non seulement dans une hauteur alternative, mais également plus large que le poêle. Cela vous permet de créer une plateforme sous le poêle. Le modèle autoportant de la gamme JAcobus KWADRAAT peut être revêtu d'éléments de béton gris souris. Cela donne au poêle une apparence robuste et contribue à augmenter la diffusion de la chaleur rayonnante.

Le poêle autoportant peut être fourni en modèle Front et en modèle Tunnel en 6, 9 ou 12 kW.

Caractéristiques uniques du poêle autoportant • Design plus élégant que le JAcobus classique • Diffusion de la chaleur par convection et rayonnement • Hauteur du poêle adaptable avec personnalisation • Optionnel : revêtement en béton

Béton

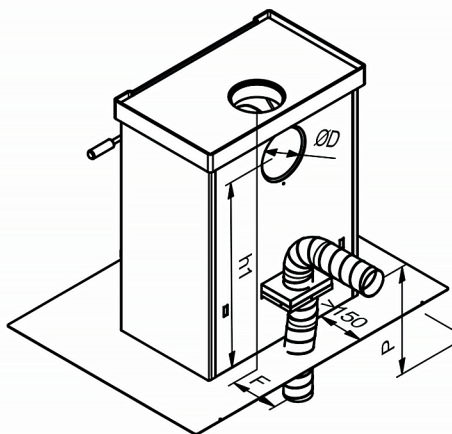
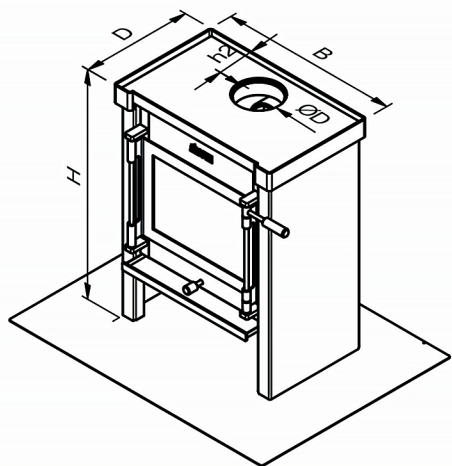
Le poêle en béton de la gamme JAcobus KWADRAAT présente non seulement une apparence unique et robuste, mais aussi une excellente conduction de la chaleur et une capacité de stockage thermique optimale. Le poêle est revêtu d'éléments de béton gris souris pour une diffusion confortable de la chaleur rayonnante. Le béton subit un traitement unique lors de sa fabrication pour lui donner une surface lisse et sans entretien. Le poêle revêtu de béton est fourni en version autoportante avec une hauteur de 945 mm.

Le poêle en béton autoportant peut être fourni en modèle Front et en modèle Tunnel en 6, 9 ou 12 kW.

Caractéristiques uniques du poêle en béton • Diffusion de la chaleur par convection et rayonnement • Le revêtement en béton est facile à installer ou à rénover • Apparence unique grâce à l'aspect chaud et robuste.

	JAcobus 6	JAcobus 9	JAcobus 12	Remarques
	JAcobus 6 Cook	JAcobus 9 Cook	JAcobus 12 Cook	
	JAcobus 6 Transparent	JAcobus 9 Transparent	JAcobus 12 Transparent	
Dimensions : HxLxP (mm)	780x520x380	780x620x380	780x720x380	
	870x540x350	870x580x350	870x680x350	
	780x520x390	880x620x390	880x680x390	
Dimensions de l'alimentation air extérieur : F/P (mm)	165 / ≥370	165 / ≥370	165 / ≥370	Distance entre le mur et le poêle : minimum 150mm
Dimensions de la plaque de cuisson LxA (mm)	920x530	920x530	920x530	
Diamètre des plaques de cuisson en acier inoxydable økr (mm)	3pcs. 138	2pcs. 138, 1pc. 157	2pcs. 138, 1pc. 157	Avec une connexion supérieure seulement 2 plaques de cuisson au lieu de 3
Dimensions d'évacuation des gaz de combustion : øD/h1/h2 (mm).	131 / 625 / 120	150 / 625 / 120	150 / 625 / 120	Connexions disponibles sur le dessus et l'arrière
	131 / 725 / 130	150 / 725 / 130	150 / 725 / 130	Connexions disponibles sur le dessus et l'arrière
	131 / - / -	150 / - / -	180 / - / -	Connexion uniquement par le haut
Puissance (kW)	6	8,5	12	
Plage de puissance (kW) min - max	3,5 - 7	5 - 10	8 - 14	
Capacité (m³)	60 - 120	120 - 160	160 - 250	
Efficacité (%)	80,5 ¹⁾ / 83,6 ²⁾ / 89,3 ³⁾	76,5 ¹⁾ / 80,6 ²⁾ / 87,4 ³⁾	75 ¹⁾ / 81,5 ²⁾ / 87,1 ³⁾	
Émission de CO ³⁾ (mg/Nm ³)	800 (0,06 ppm) ⁴⁾	739 (0,06 ppm) ⁴⁾	585 (0,05 ppm) ⁴⁾	
Émission de particules fines ³⁾ (mg/Nm ³)	30 ⁴⁾	40 ⁴⁾	29 ⁴⁾	
Consommation de carburant à une production nominale (kg/heure).	1,6 ⁴⁾	2,5 ⁴⁾	3,7 ⁴⁾	
Couleur	Noir anthracite	Noir anthracite	Noir anthracite	
Matériau de chambre de combustion	Acier Corten(3-8mm)	Acier Corten(3-8mm)	Acier Corten(3-8mm)	
Matériau extérieur	Acier (2,5mm)	Acier (2,5mm)	Acier (2,5mm)	
Combustion d'air	Primaire, Secondaire, Tertiaire	Primaire, Secondaire, Tertiaire	Primaire, Secondaire, Tertiaire	Opération à bouton unique
Système vitre propre	Oui	Oui	Oui	
Porte à fermeture automatique	Option	Option	Option	
Porte à charnière droite	Option	Option	Option	Standard est à charnière gauche
Chaleur par convection	Oui, les côtés et l'arrière (environ 80%)	Oui, les côtés et l'arrière (environ 80%)	Oui, les côtés et l'arrière (environ 80%)	
	Oui, les côtés et l'arrière (environ 70%)	Oui, les côtés et l'arrière (environ 70%)	Oui, les côtés et l'arrière (environ 70%)	
	Oui, les côtés (environ 50%)	Oui, les côtés (environ 50%)	Oui, les côtés (environ 50%)	
Chaleur rayonnante	Oui, devant et en haut (environ 20%)	Oui, devant et en haut (environ 20%)	Oui, devant et en haut (environ 20%)	
	Oui, devant et en haut (environ 30%)	Oui, devant et en haut (environ 30%)	Oui, devant et en haut (environ 30%)	
	Oui, devant et en haut (environ 50%)	Oui, devant et en haut (environ 50%)	Oui, devant et en haut (environ 50%)	
Norme	EN13240, DIN+, BImSchV Stufe 2	EN13240, DIN+, BImSchV Stufe 2	EN13240, DIN+, BImSchV Stufe 2	
Connexion à l'air extérieur	Oui, 80 mm (kit d'adaptation requis) À travers le mur ou le sol	Oui, 80 mm (kit d'adaptation requis) À travers le mur ou le sol	Oui, 80 mm (kit d'adaptation requis) À travers le mur ou le sol	Transparent : Uniquement par le bas
Poids (kg)	110	130	150	
	120	140	160	
	110	130	150	
Garantie	A vie sur les structures en acier	A vie sur les structures en acier	A vie sur les structures en acier	www.jacobus.nl/garantie_voorwaarden

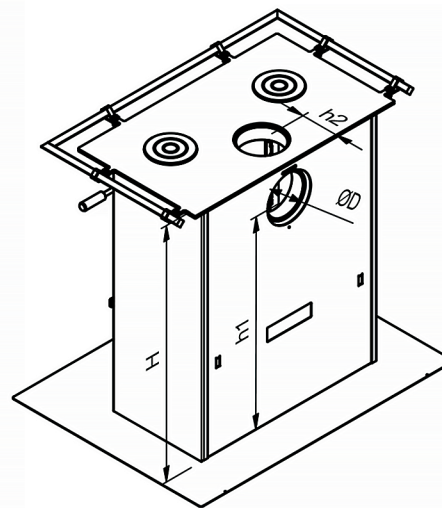
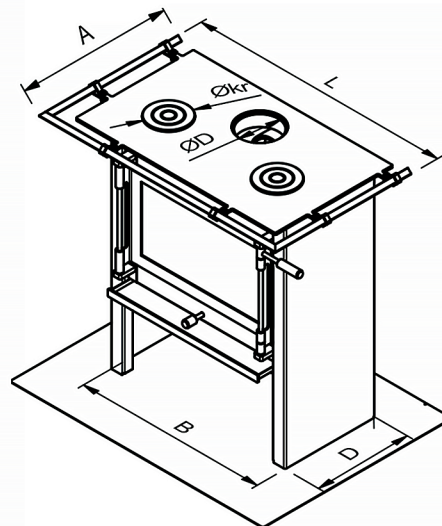
JACOBUS



¹⁾ Efficacité conforme à la norme BlmSchV, niveau 2, c'est-à-dire avec une combustion très propre.

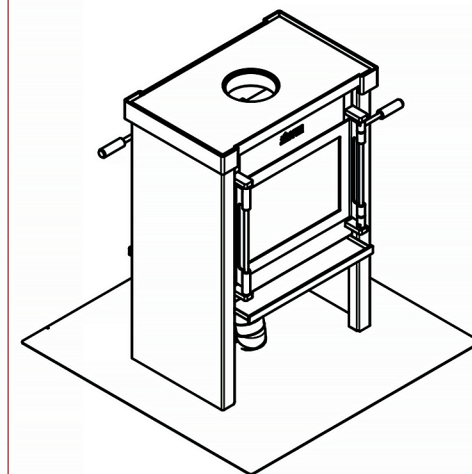
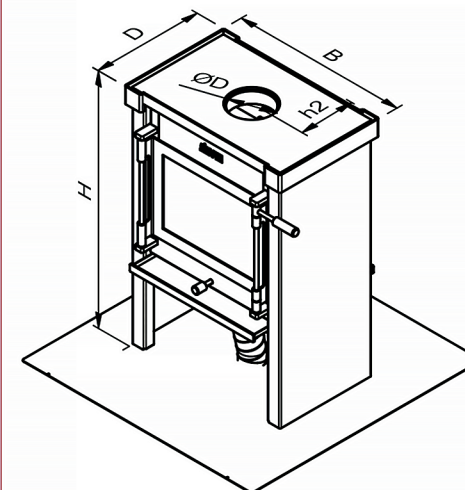
²⁾ Efficacité conforme à la norme BlmSchV, niveau 1, c'est-à-dire avec une combustion propre.

JACOBUS Cook



³⁾ Efficacité conforme à la norme néerlandaise EN13240 applicable, c'est-à-dire une combustion « polluante » autorisée aux Pays-Bas.

JACOBUS Transparent

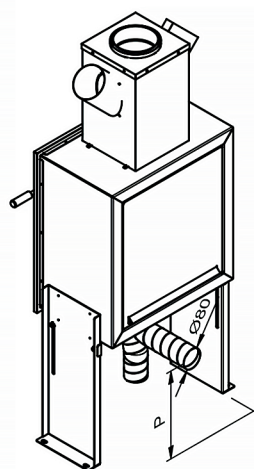
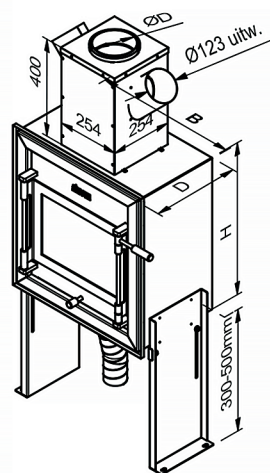


⁴⁾ Conforme à la norme BlmSchV, niveau 2.

⁵⁾ À 13 % d'O₂.

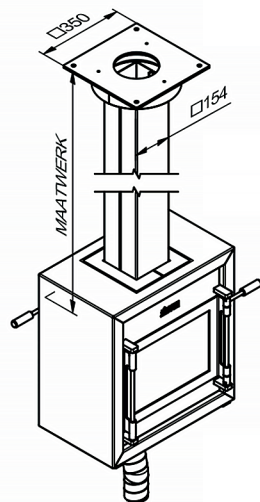
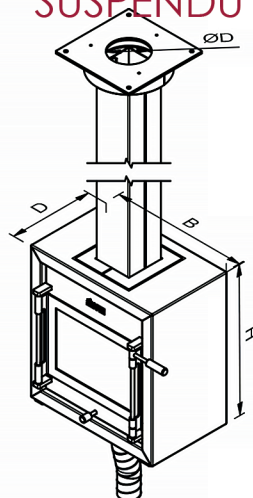
	JAcobus ² 6	JAcobus ² 9	JAcobus ² 12	Remarques
	JAcobus ² 6 Encastrable	JAcobus ² 9 Encastrable	JAcobus ² 12 Encastrable	
	JAcobus ² 6 Encastrable Transparent	JAcobus ² 9 Encastrable Transparent	JAcobus ² 12 Encastrable Transparent	
	JAcobus ² 6 Suspendu	JAcobus ² 9 Suspendu	JAcobus ² 12 Suspendu	
	JAcobus ² 6 Suspendu Transparent	JAcobus ² 9 Suspendu Transparent	JAcobus ² 12 Suspendu Transparent	
	JAcobus ² 6 Autoportant	JAcobus ² 9 Autoportant	JAcobus ² 12 Autoportant	
	JAcobus ² 6 Autoportant Transparent	JAcobus ² 9 Autoportant Transparent	JAcobus ² 12 Autoportant Transparent	
	JAcobus ² 6 Autoportant + Béton	JAcobus ² 9 Autoportant + Béton	JAcobus ² 12 Autoportant + Béton	
	JAcobus ² 6 Autoportant Transparent + Béton	JAcobus ² 9 Autoportant Transparent + Béton	JAcobus ² 12 Autoportant Transparent + Béton	
Dimensions : HxLxP (mm)				
	628x476x358 (avec cadre 680x508x358)	628x579x358 (avec cadre 680x611x358)	628x682x358 (avec cadre 680x714x358)	Le cadre mesure 15mm de hauteur et 15mm de profondeur
	628x476x358 (avec cadre 680x508x358)	628x579x358 (avec cadre 680x611x358)	628x682x358 (avec cadre 680x714x358)	
	628x476x358	628x579x358	628x682x358	La hauteur par rapport au sol dépend de la longueur du tuyau > personnalisation
	628x476x358	628x579x358	628x682x358	
	900x476x358	900x579x358	900x682x358	Hauteur adaptable avec personnalisation
	900x476x358	900x579x358	900x682x358	
	945x636x398	945x739x398	945x842x398	
	945x636x398	945x739x398	945x842x398	
Dimensions de l'alimentation air extérieur : F/P (mm)	179 / 135	179 / 135	179 / 135	Avec une transparence possible uniquement à travers le sol.
Dimensions d'évacuation des gaz de combustion : øD/h1/h2 (mm).	Seulement avec une connexion supérieure	Seulement avec une connexion supérieure	Seulement avec une connexion supérieure	
	131x179	150x179	150x179	
	131x179	150x179	150x179	
	131x179	150x179	150x179	
	131x199	150x199	150x199	
Puissance (kW)	6	8,5	12	
Plage de puissance (kW) min - max	3,5 - 7	5 - 10	8 - 14	
Capacité (m ³)	60 - 120	120 - 160	160 - 250	
Efficacité (%)	80,5 ¹⁾ / 83,6 ²⁾ / 89,3 ³⁾	76,5 ¹⁾ / 80,6 ²⁾ / 87,4 ³⁾	75 ¹⁾ / 81,5 ²⁾ / 87,1 ³⁾	
Émission de CO ⁵⁾ (mg/Nm ³)	800 (0,06 ppm) ⁴⁾	739 (0,06 ppm) ⁴⁾	585 (0,05 ppm) ⁴⁾	
Émission de particules fines ⁵⁾ (mg/Nm ³)	30 ⁴⁾	40 ⁴⁾	29 ⁴⁾	
Consommation de carburant à une production nominale (kg/heure).	1,6 ⁴⁾	2,5 ⁴⁾	3,7 ⁴⁾	
Couleur	Noir anthracite	Noir anthracite	Noir anthracite	
Matériau de chambre de combustion	Acier Corten(3-8mm)	Acier Corten(3-8mm)	Acier Corten(3-8mm)	
Matériau extérieur	Acier (2,5mm)	Acier (2,5mm)	Acier (2,5mm)	
Combustion d'air	Primaire, Secondaire, Tertiaire	Primaire, Secondaire, Tertiaire	Primaire, Secondaire, Tertiaire	Opération à bouton unique
Système vitre propre	Oui	Oui	Oui	
Porte à fermeture automatique	Option	Option	Option	
Porte à charnière droite	Option	Option	Option	Standard est à charnière gauche
Chaleur par convection				
	Oui, via le module de convection, en haut	Oui, via le module de convection, en haut	Oui, via le module de convection, en haut	Module de convection en option
	Oui, en haut	Oui, en haut	Oui, en haut	
	Oui, en haut	Oui, en haut	Oui, en haut	
	Oui, en haut	Oui, en haut	Oui, en haut	
Chaleur rayonnante	Oui, côté vitre	Oui, côté vitre	Oui, côté vitre	
Norme	EN13240, DIN+, BImSchV Stufe 2	EN13240, DIN+, BImSchV Stufe 2	EN13240, DIN+, BImSchV Stufe 2	
Connexion à l'air extérieur	Oui, 80 mm (kit d'adaptation requis) À travers le mur ou le sol Transparent: uniquement à travers le sol	Oui, 80 mm (kit d'adaptation requis) À travers le mur ou le sol Transparent: uniquement à travers le sol	Oui, 80 mm (kit d'adaptation requis) À travers le mur ou le sol Transparent: uniquement à travers le sol	
Poids (kg)	100 Avec béton : +100	110 Avec béton : +105	120 Avec béton : +110	
Garantie	A vie sur les structures en acier	A vie sur les structures en acier	A vie sur les structures en acier	www.jacobus.nl/garantie_voorwaarden

Jacobus² ENCASTRABLE



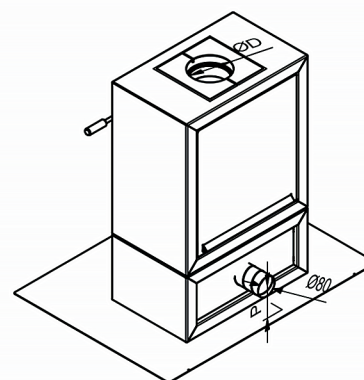
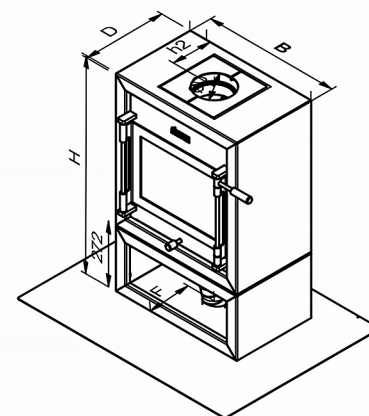
¹⁾ Efficacité conforme à la norme BImSchV, niveau 2, c'est-à-dire avec une combustion très propre.

Jacobus² SUSPENDU



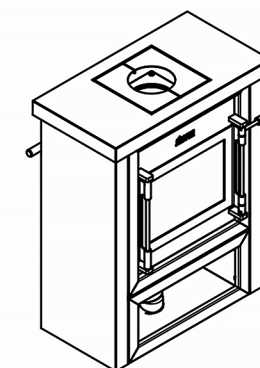
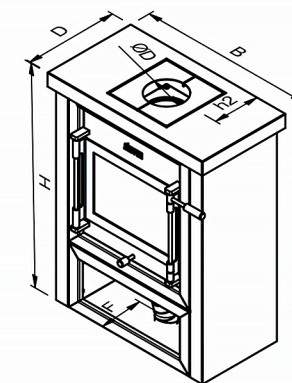
²⁾ Efficacité conforme à la norme BImSchV, niveau 1, c'est-à-dire avec une combustion propre.

Jacobus² AUTOPORTANT



³⁾ Efficacité conforme à la norme néerlandaise EN13240 applicable, c'est-à-dire une combustion « polluante » autorisée aux Pays-Bas.

Jacobus² BÉTON



⁴⁾ Conforme à la norme BImSchV, niveau 2.

⁵⁾ À 13 % d'O₂.

Accessoires

Aimez-vous le design de nos poêles ? Si c'est le cas, les accessoires spécialement conçus par Janco de Jong pourraient également vous intéresser. Tous les accessoires ont été conçus pour correspondre au look contemporain de nos poêles. Chaque poêle est livré avec une pelle à cendres, une bombe de peinture résistante à la chaleur et un guide pratique en standard. Vous pouvez choisir de remplacer les poignées en silicone de votre JACOBUS par des poignées en bakélite. Vous pouvez placer une plaque chauffante sur votre poêle pour maintenir une théière sans l'endommager, et avec la plaque chauffante spéciale en acier inoxydable, vous pouvez même cuisiner avec votre poêle - ou faire un barbecue avec le grill sur mesure. Nous avons également une poêle carrée, une théière et une bouilloire - tous avec un design assorti. Nous proposons même des conteneurs à bois et des ensembles de cheminée spécialement conçus. En bref, il existe une gamme de gadgets amusants pour rendre votre poêle encore plus agréable. Tous les accessoires sont disponibles à la commande en ligne sur: jastore.n

