

## Le polyvalent JAcobus

Le poêle à bois JAcobus est disponible en plusieurs modèles, chacun avec sa propre plage de puissance, qui peut être ajustée pour correspondre à vos besoins. Chaque modèle est équipé d'une sortie de fumée à la fois en haut et à l'arrière. De plus, le JAcobus a également des options pour l'alimentation en air provenant de l'extérieur. Chaque poêle est sablé et peint avec une peinture anthracite résistante à la chaleur. Votre poêle peut également être équipé d'une porte à fermeture automatique ou d'une porte à charnière à droite sur demande. Le JAcobus peut être commandé à n'importe quelle hauteur, c'est-à-dire au-dessus ou en dessous de la hauteur standard.



### JAcobus 6

Le plus petit JAcobus a une puissance de 3,5 à 7 kW et peut chauffer des pièces jusqu'à 120 m<sup>3</sup>. En plus du confort et de l'atmosphère chaleureuse que le « mini » peut fournir, il a une sortie de chaleur suffisante pour la plupart des espaces de vie et d'hébergement.



### JAcobus 9

Le JAcobus 9 est le modèle intermédiaire qui, en termes de puissance, conviendra à presque toutes les zones de vie. Sa sortie est facilement ajustable et varie de 5 à 10 kW, ce qui le rend adapté aux pièces à partir de 120 m<sup>3</sup>.



### JAcobus 12

Le plus grand JAcobus est parfait pour brûler de gros blocs de bois. Avec une plage de puissance de 7 à 14 kW, le JAcobus 12 convient parfaitement aux espaces de vie de taille supérieure à la moyenne et à d'autres espaces jusqu'à 250 m<sup>3</sup>.



## JAcobus Cook

### *La cuisine maison à l'ancienne*

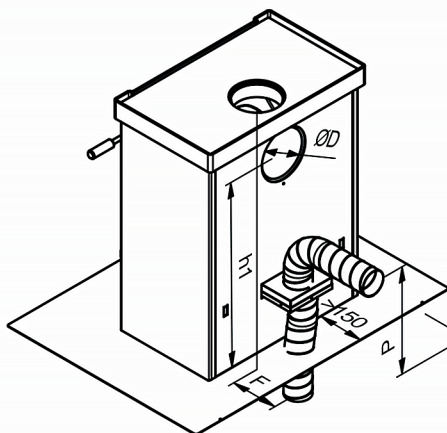
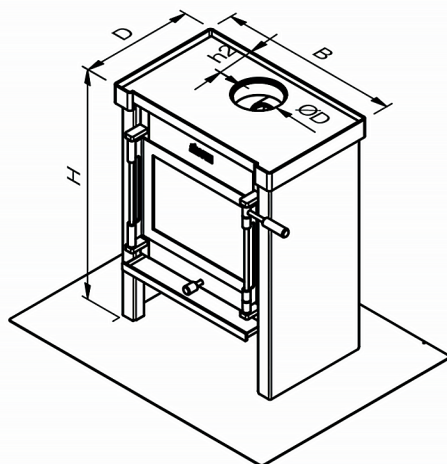
Un bon poêle à bois produit tellement de chaleur qu'il semble dommage d'utiliser cette chaleur uniquement pour chauffer la maison. Dans cet esprit, nous avons développé un poêle de cuisson spécial sous la forme d'un poêle à bois JAcobus avec trois plaques de cuisson et un bord protecteur supplémentaire. Vous pouvez maintenant cuisiner, cuire et rôtir avec votre poêle à bois, soit à l'intérieur, soit dans un endroit couvert à l'extérieur. Le JAcobus cook est disponible avec une puissance de 6, 9 ou 12 kW et des sorties supérieures et arrière.





	JAcobus 6	JAcobus 9	JAcobus 12	Remarques
	JAcobus 6 Cook	JAcobus 9 Cook	JAcobus 12 Cook	
	JAcobus 6 Transparent	JAcobus 9 Transparent	JAcobus 12 Transparent	
Dimensions : HxLxP (mm)	780x520x380	780x620x380	780x720x380	
	870x540x350	870x580x350	870x680x350	
	780x520x390	880x620x390	880x680x390	
Dimensions de l'alimentation air extérieur : F/P (mm)	165 / ≥370	165 / ≥370	165 / ≥370	Distance entre le mur et le poêle : minimum 150mm
Dimensions de la plaque de cuisson LxA (mm)	920x530	920x530	920x530	
Diamètre des plaques de cuisson en acier inoxydable økr (mm)	3pcs. 138	2pcs. 138, 1pc. 157	2pcs. 138, 1pc. 157	Avec une connexion supérieure seulement 2 plaques de cuisson au lieu de 3
Dimensions d'évacuation des gaz de combustion : øD/h1/h2 (mm).	131 / 625 / 120	150 / 625 / 120	150 / 625 / 120	Connexions disponibles sur le dessus et l'arrière
	131 / 725 / 130	150 / 725 / 130	150 / 725 / 130	Connexions disponibles sur le dessus et l'arrière
	131 / - / -	150 / - / -	180 / - / -	Connexion uniquement par le haut
Puissance (kW)	6	8,5	12	
Plage de puissance (kW) min - max	3,5 - 7	5 - 10	8 - 14	
Capacité (m³)	60 - 120	120 - 160	160 - 250	
Efficacité (%)	80,5 <sup>1)</sup> / 83,6 <sup>2)</sup> / 89,3 <sup>3)</sup>	76,5 <sup>1)</sup> / 80,6 <sup>2)</sup> / 87,4 <sup>3)</sup>	75 <sup>1)</sup> / 81,5 <sup>2)</sup> / 87,1 <sup>3)</sup>	
Émission de CO <sup>3)</sup> (mg/Nm³)	800 (0,06 ppm) <sup>4)</sup>	739 (0,06 ppm) <sup>4)</sup>	585 (0,05 ppm) <sup>4)</sup>	
Émission de particules fines <sup>3)</sup> (mg/Nm³)	30 <sup>4)</sup>	40 <sup>4)</sup>	29 <sup>4)</sup>	
Consommation de carburant à une production nominale (kg/heure).	1,6 <sup>4)</sup>	2,5 <sup>4)</sup>	3,7 <sup>4)</sup>	
Couleur	Noir anthracite	Noir anthracite	Noir anthracite	
Matériau de chambre de combustion	Acier Corten(3-8mm)	Acier Corten(3-8mm)	Acier Corten(3-8mm)	
Matériau extérieur	Acier (2,5mm)	Acier (2,5mm)	Acier (2,5mm)	
Combustion d'air	Primaire, Secondaire, Tertiaire	Primaire, Secondaire, Tertiaire	Primaire, Secondaire, Tertiaire	Opération à bouton unique
Système vitre propre	Oui	Oui	Oui	
Porte à fermeture automatique	Option	Option	Option	
Porte à charnière droite	Option	Option	Option	Standard est à charnière gauche
Chaleur par convection	Oui, les côtés et l'arrière (environ 80%)	Oui, les côtés et l'arrière (environ 80%)	Oui, les côtés et l'arrière (environ 80%)	
	Oui, les côtés et l'arrière (environ 70%)	Oui, les côtés et l'arrière (environ 70%)	Oui, les côtés et l'arrière (environ 70%)	
	Oui, les côtés (environ 50%)	Oui, les côtés (environ 50%)	Oui, les côtés (environ 50%)	
Chaleur rayonnante	Oui, devant et en haut (environ 20%)	Oui, devant et en haut (environ 20%)	Oui, devant et en haut (environ 20%)	
	Oui, devant et en haut (environ 30%)	Oui, devant et en haut (environ 30%)	Oui, devant et en haut (environ 30%)	
	Oui, devant et en haut (environ 50%)	Oui, devant et en haut (environ 50%)	Oui, devant et en haut (environ 50%)	
Norme	EN13240, DIN+, BImSchV Stufe 2	EN13240, DIN+, BImSchV Stufe 2	EN13240, DIN+, BImSchV Stufe 2	
Connexion à l'air extérieur	Oui, 80 mm (kit d'adaptation requis) À travers le mur ou le sol	Oui, 80 mm (kit d'adaptation requis) À travers le mur ou le sol	Oui, 80 mm (kit d'adaptation requis) À travers le mur ou le sol	Transparent : Uniquement par le bas
Poids (kg)	110	130	150	
	120	140	160	
	110	130	150	
Garantie	A vie sur les structures en acier	A vie sur les structures en acier	A vie sur les structures en acier	www.jacobus.nl/garantie_voorwaarden

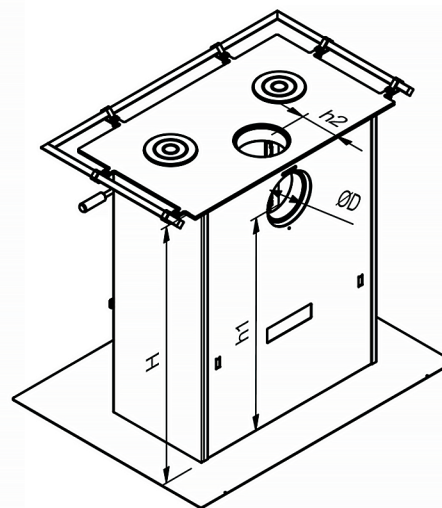
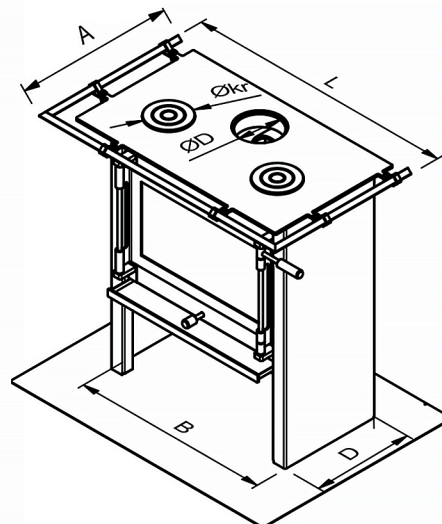
## JACOBUS



<sup>1)</sup> Efficacité conforme à la norme BlmSchV, niveau 2, c'est-à-dire avec une combustion très propre.

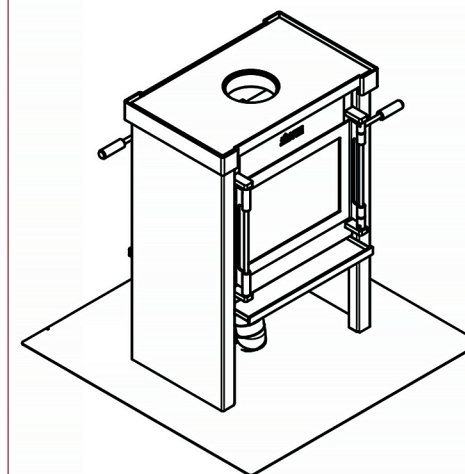
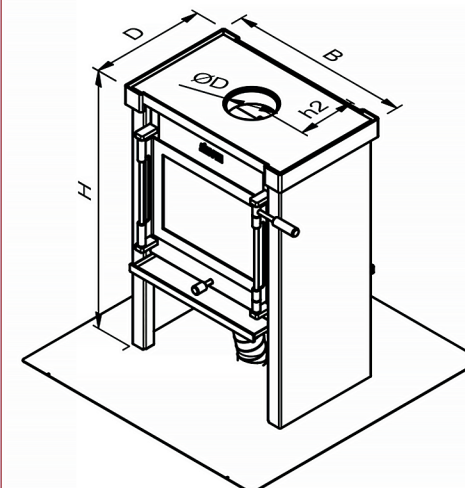
<sup>2)</sup> Efficacité conforme à la norme BlmSchV, niveau 1, c'est-à-dire avec une combustion propre.

## JACOBUS Cook



<sup>3)</sup> Efficacité conforme à la norme néerlandaise EN13240 applicable, c'est-à-dire une combustion « polluante » autorisée aux Pays-Bas.

## JACOBUS Transparent



<sup>4)</sup> Conforme à la norme BlmSchV, niveau 2.

<sup>5)</sup> À 13 % d'O<sub>2</sub>.



## Accessoires

Aimez-vous le design de nos poêles ? Si c'est le cas, les accessoires spécialement conçus par Janco de Jong pourraient également vous intéresser. Tous les accessoires ont été conçus pour correspondre au look contemporain de nos poêles. Chaque poêle est livré avec une pelle à cendres, une bombe de peinture résistante à la chaleur et un guide pratique en standard. Vous pouvez choisir de remplacer les poignées en silicone de votre JACOBUS par des poignées en bakélite. Vous pouvez placer une plaque chauffante sur votre poêle pour maintenir une théière sans l'endommager, et avec la plaque chauffante spéciale en acier inoxydable, vous pouvez même cuisiner avec votre poêle - ou faire un barbecue avec le grill sur mesure. Nous avons également une poêle carrée, une théière et une bouilloire - tous avec un design assorti. Nous proposons même des conteneurs à bois et des ensembles de cheminée spécialement conçus. En bref, il existe une gamme de gadgets amusants pour rendre votre poêle encore plus agréable. Tous les accessoires sont disponibles à la commande en ligne sur: [jastore.n](http://jastore.n)

